

SB Bredband

Valfrihet för dig!

SÖDERORT

Användarguide för SB Bredband

Det är enkelt att komma igång
med husets snabbaste bredbandsnät!



SB
Svenska Bostäder

Om SB Bredband

Svenska Bostäders eget bredbandsnät, SB Bredband, är ett öppet fiberoptiskt nät. Nätet är byggt med den allra senaste tekniken för att kunna motsvara våra hyresgästers behov både idag och i framtiden.

I ditt bredbandsuttag kan du förutom snabbt bredband (upp till 100/100 Mbit/s) även få telefoni och TV. Du har ett brett utbud av tjänster från ett antal leverantörer att välja bland och till konkurrenskraftiga priser. Bindningstiderna är i allmänhet korta och skulle du mot förmodan inte bli nöjd, byter du snabbt till en annan leverantör.

Välj tjänster som passar dina och din familjs behov

Med SB Bredband finns det alla möjligheter att välja en bredbandshastighet som passar dina behov och din plånbok. I nätet ringer du till låg fast abonnemangskostnad och bra minutpriser dygnet runt. Via bredbandsnätet får du tillgång till många TV-kanaler samt hög kvalitet på bild och ljud.

Det är enkelt att beställa och komma igång!

Läs på nästa sida hur du enkelt beställer de tjänster du önskar. Hela tjänsteutbudet hittar du på www.svenskabostader.se/sbbredband. Beställer du via ett aktivt bredbandsuttag i din lägenhet kommer du igång med ditt bredband inom 24 timmar. Du kan också beställa dina tjänster direkt hos den tjänstleverantör du väljer via deras hemsida eller per telefon. Leveranstiden är cirka 10 arbetsdagar.

När du har beställt är det enkelt att komma igång. Information om hur du gör finns i denna Användarguide*. Spara gärna guiden så att du har den nära till hands även i framtiden.

Innehåll

Så här gör du för att beställa – beställningsguide	s 3
Så här fungerar det – om bredbandsskåp och bredbandsuttag	s 4-5
Anslut 1 dator	s 6
Anslut 2 datorer	s 7
Anslut 1 dator och 1 telefon med IP-telefonitjänst eller internettelefoni	s 8
Anslut 1 dator, 1 telefon med IP-telefonitjänst och 1 TV	s 9
Anslut 2 datorer och 1 telefon med IP-telefonitjänst och 2 TV	s 10
Anslut 1 dator, 1 telefon med internettelefoni-tjänst och 1 TV	s 11
Anslut 2 datorer, 1 telefon med internet-telefonitjänst och 2 TV	s 12
Ordlista – förklaringar på de vanligaste orden och bilder på utrustningen	s 13
Utrustning	s 14
Bra att veta – utrustning, felsökning, kontakt	s 15

SB Bredband ger dig

- **Valfrihet till konkurrenskraftiga priser**
Välj bland tjänster från olika leverantörer
- **Snabbt bredband**
Hastigheter upp till 100/100 Mbit/s
- **Oftast korta bindningstider**
Bra om du vill byta leverantör
- **Enkelt att använda**
Ett dubbelt bredbandsuttag i varje rum
- **Modern teknik**
Framtidssäkert nät av högsta kvalitet

*Denna guide gäller inte lägenheter som endast har Svenska Bostäders fibernät, SB Bredband, installerat. För aktuell guide kontakta SB Bredband kundservice.

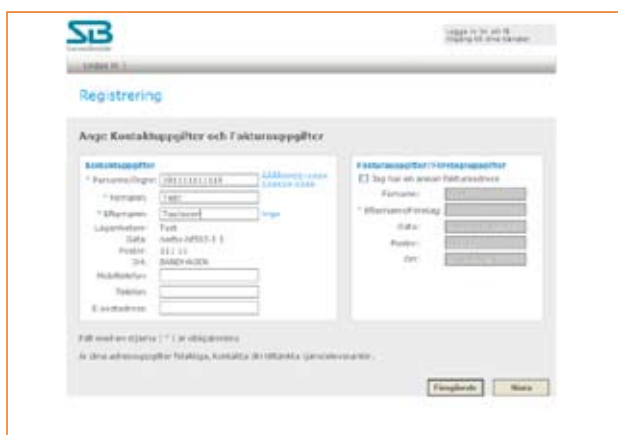
Så här gör du för att beställa!

Det enklaste sättet att beställa bredbandstjänster är att använda bredbandswebben. Du kan börja använda din bredbandstjänst inom 24 timmar efter att du gjort din beställning.

IP-telefoni-, internettelefoni- och TV-tjänster beställer du direkt hos tjänsteleverantören via dess kundtjänst eller hemsida. Leveranstiden är cirka 10 arbetsdagar.

Du kan givetvis även beställa bredbandstjänster direkt hos tjänsteleverantören.

Information om bredbandsutbudet finns på www.bredbandswebben.se och www.svenskabostader.se/sbbredband.



Gör så här för att använda bredbandswebben

- 1 Anslut din dator till ett aktivt bredbandsuttag. (Se beskrivning på sidan 6.)
- 2 Starta datorn och öppna din webbläsare och anslut till valfri webbsida. Du kommer nu automatiskt till en förstasida som beskriver hur du beställer. Observera att webbläsaren måste ha förstasida inlagd för att det ska fungera.
- 3 Klicka på "Nästa" och registrera dina uppgifter.
- 4 Klicka på "Nästa" för att få ditt användarnamn och ditt lösenord. Tips! Skriv ner användarnamn och lösenord. Om du glömmer bort dem måste du beställa nya och det tar ca 3 dagar.
- 5 Klicka på "Logga in" så får du upp en inloggnings-sida.
- 6 Skriv in ditt användarnamn och lösenord och klicka sedan på "Logga in" för att komma till startsidan för beställnings-portalen.
- 7 För att beställa eller bara se tjänsteutbudet klicka på "Beställ tjänster". Nu visas en sida där du väljer vilka typer av tjänster du är intresserad av.

När du markerat detta visas vilka leverantörer du kan välja mellan.

- 8 Välj leverantör och välj vilken tjänst du vill ha.
- 9 Klicka på "Beställ" för att skicka din beställning.
- 9 Du får nu upp en bekräftelse på din beställning.

Så här fungerar det

Så här använder du ditt bredbandsskåp och dina bredbandsuttag.

I hallen, oftast nära elcentralen sitter ditt bredbandsskåp. Skåpet innehåller en panel med numrerade uttag. Antalet uttag beror på hur stor lägenhet du har. Panelen innehåller också ett WAN-uttag* som är anslutningen ut mot bredbandsnätet.

I varje rum finns ett dubbelt bredbandsuttag (dvs två uttag). En del lägenheter har även ett uttag i köket. Uttagen är oftast placerade vid dörren.

Alla bredbandsuttag har ett nummer. Numreringen startar i köket och går sedan medsols (se bild nedan). Om det finns bredbandsuttag i köket är detta ett enkeluttag som alltid har nummer 1.

Rummen är numrerade med 2-3, 4-5 och så vidare, beroende på hur många rum du har (se bild nedan). Varje bredbandsuttag är kopplat till ett uttag i bredbandsskåpet med motsvarande nummer.

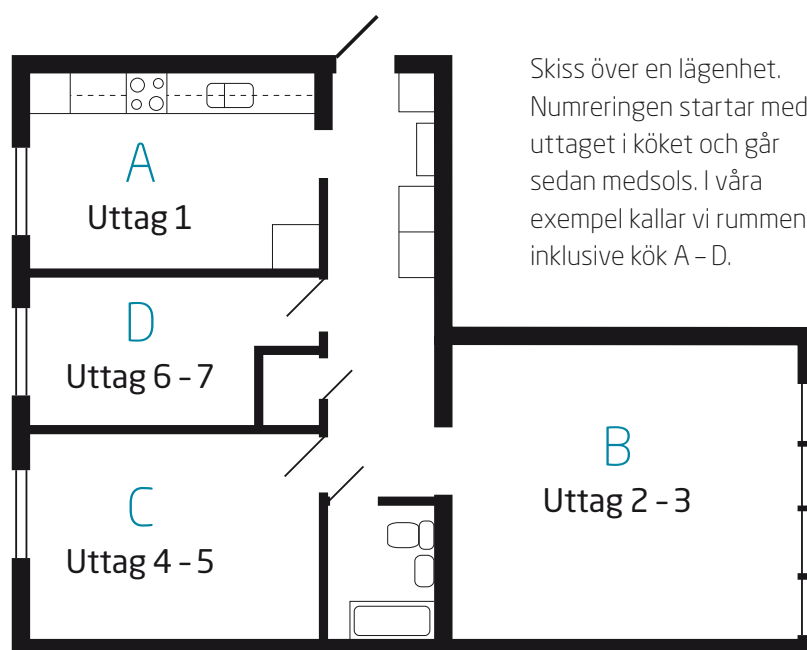
För att du ska kunna använda ett bredbandsuttag, för att t ex ansluta din dator, måste bredbandsuttaget vara aktivt. I samband med installationen av bredbandsskåpet i din lägenhet aktiverades bredbandsuttag nummer 2.

Ett bredbandsuttag är aktivt när uttaget i skåpet med samma nummer som bredbandsuttaget är anslutet till WAN-uttaget i skåpet (se bilder på nästa sida).

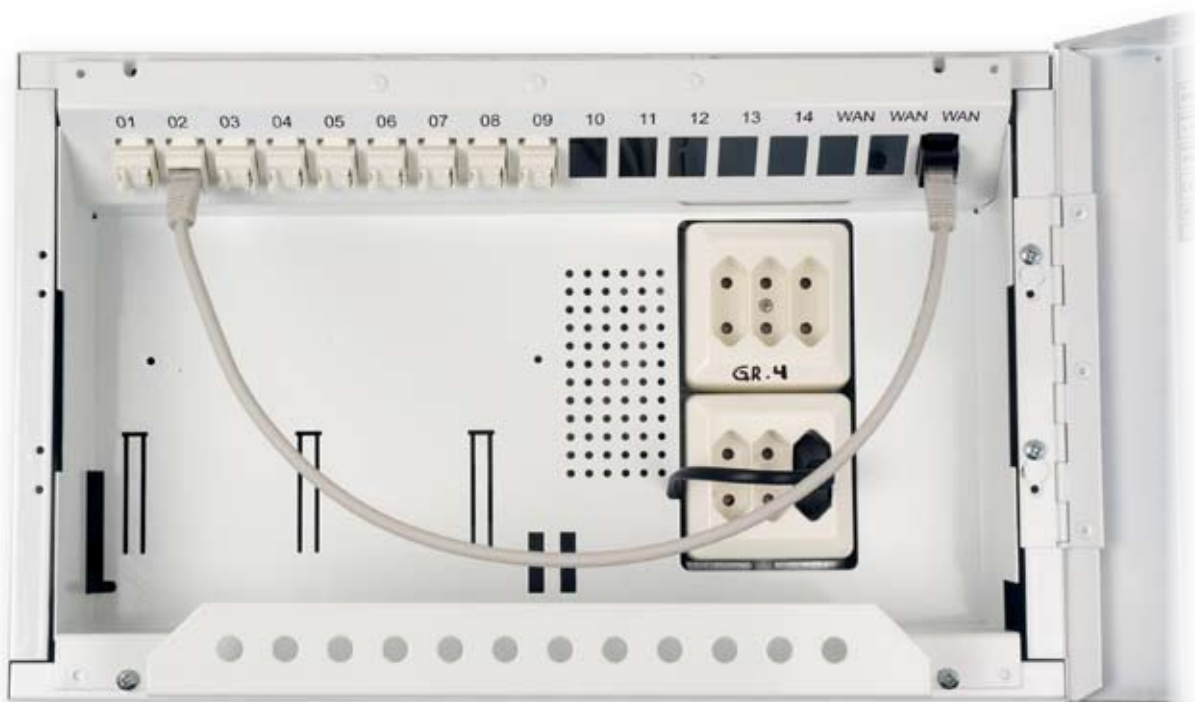
Om du vill aktivera ett annat bredbandsuttag flyttar du bara kabeln i bredbandsskåpet till det uttag du vill använda. Vill du ha flera aktiva uttag behöver du en router, switch, eller telefonsplitter* beroende på vad du vill ansluta till nätet.

På de kommande sidorna har vi illustrerat 6 vanliga kombinationer. Om det inte finns något alternativ som exakt motsvarar det du vill ansluta, välj en kombination som liknar din egen, så får du god vägledning. För att göra illustrationerna tydliga är nätverkskablar markerade med grön färg och telefonkablar markerade med röd färg. I våra exempel kallar vi rummen för A, B, C och D.

* Se ordlistan på sid 13



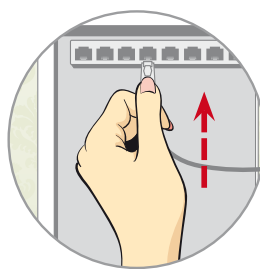
Bredbandsskåp och bredbandsuttag



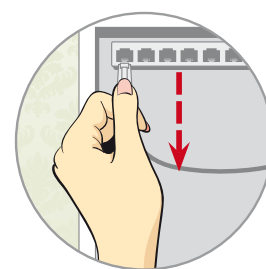
Bredbandsskåpet sitter oftast i hallen nära elcentralen och är kopplingspunkten för alla dina bredbandsuttag i lägenheten. I skåpet finns plats att placera egen utrustning som router, telefonadapter m m. På bilden är en kort nätverkskabel kopplad mellan uttag nummer 2 i panelen och WAN-uttaget. Det betyder att bredbandsuttag nummer 2 är aktivt. Observera att endast ett WAN-uttag är aktivt.



Bredbandsuttaget är uttaget som du ansluter olika enheter till (tex dator och digitalbox). Det finns två bredbandsuttag i varje rum. Varje bredbandsuttag motsvaras av ett uttag i panelen som sitter i bredbandsskåpet.

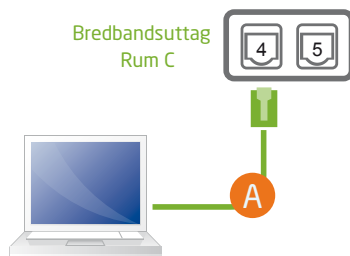
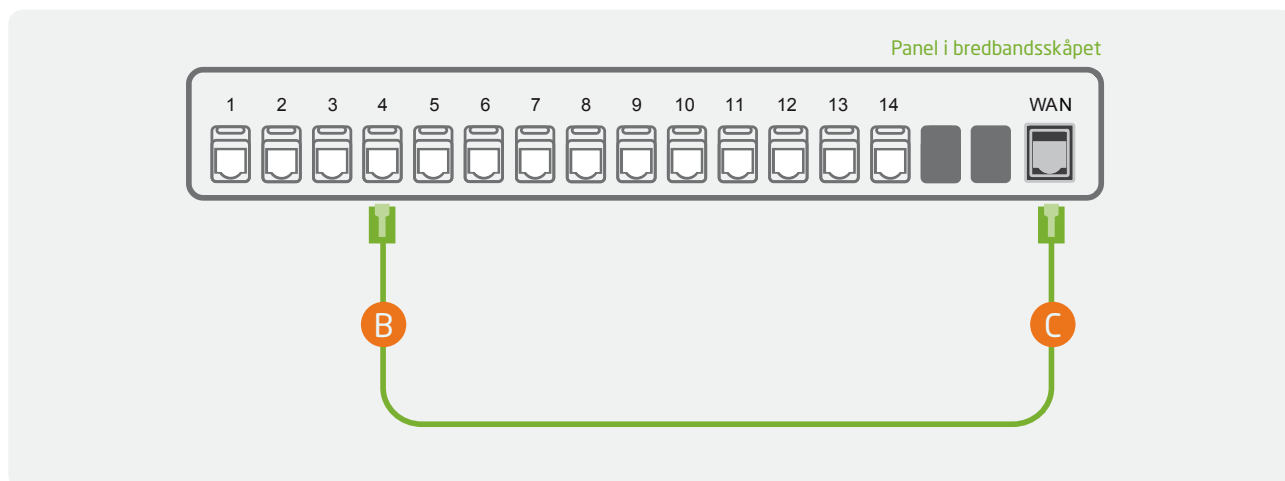


Anslut nätverkskabeln genom att trycka in kontakten tills den "låser fast".



Ta ur nätverkskabeln genom att trycka ner "låsspärren" och dra ut.

Anslut 1 dator



Du behöver:

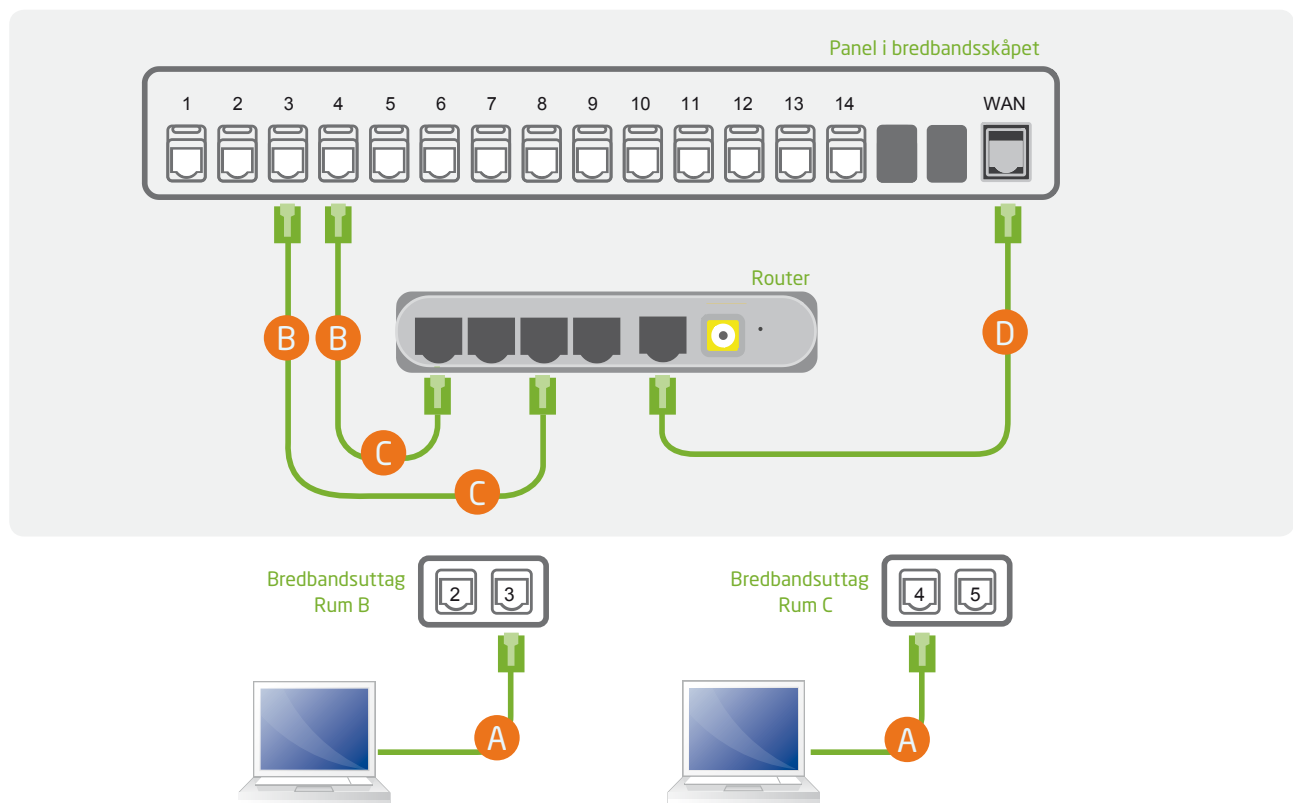
- 1 kort nätverkskabel för bredbandsskåpet
- 1 längre nätverkskabel för bredbandsuttaget

Gör så här:

- Anslut din dator till det bredbandsuttag i lägenheten som du vill använda. Kontrollera vilken siffra bredbandsuttaget har. I vårt exempel har uttaget nummer 4, se illustration.
- Anslut en kort nätverkskabel till paneluttaget i bredbandsskåpet som har samma nummer som bredbandsuttaget du redan valt (nummer 4).
- Anslut den andra änden av kabeln till WAN-uttaget.

Nu kan du surfa!

Anslut 2 datorer



Du behöver:

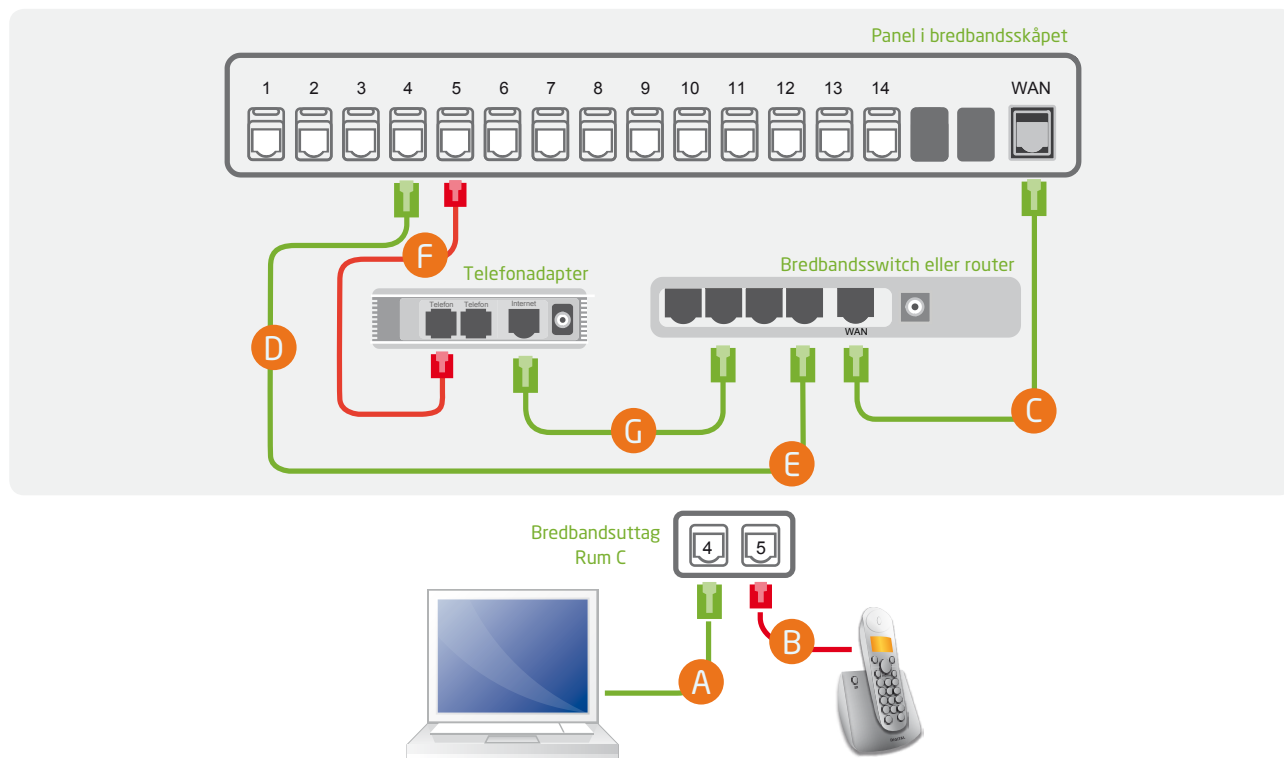
- 1 router
- 3 korta nätverkskablar för bredbandsskåpet
- 2 längre nätverkskablar för bredbandsuttagen

Gör så här:

- Anslut dina datorer till de bredbandsuttag i lägenheten som du vill använda. Kontrollera vilka siffror bredbandsuttagen har. I vårt exempel nummer 3 och 4.
- Anslut en kort nätverkskabel till paneluttag nummer 3 och en kort nätverkskabel till paneluttag nummer 4 i bredbandsskåpet.
- Anslut de två ändarna till två olika uttag i routern.
- Koppla en nätverkskabel mellan routerns uttag märkt WAN eller Internet och bredbandsskåpets WAN-uttag.

Nu kan du surfa!

Anslut 1 dator och 1 telefon med IP-telefoni- eller internettelefonitjänst*



Du behöver:

- 1 bredbandsswitch eller router**
- 3 korta nätverkskablar för bredbandskåpet
- 1 längre nätverkskabel för bredbandsuttaget
- 1 telefonadapter
- 1 kort telefonkabel för bredbandskåpet
- 1 längre telefonkabel för bredbandsuttaget

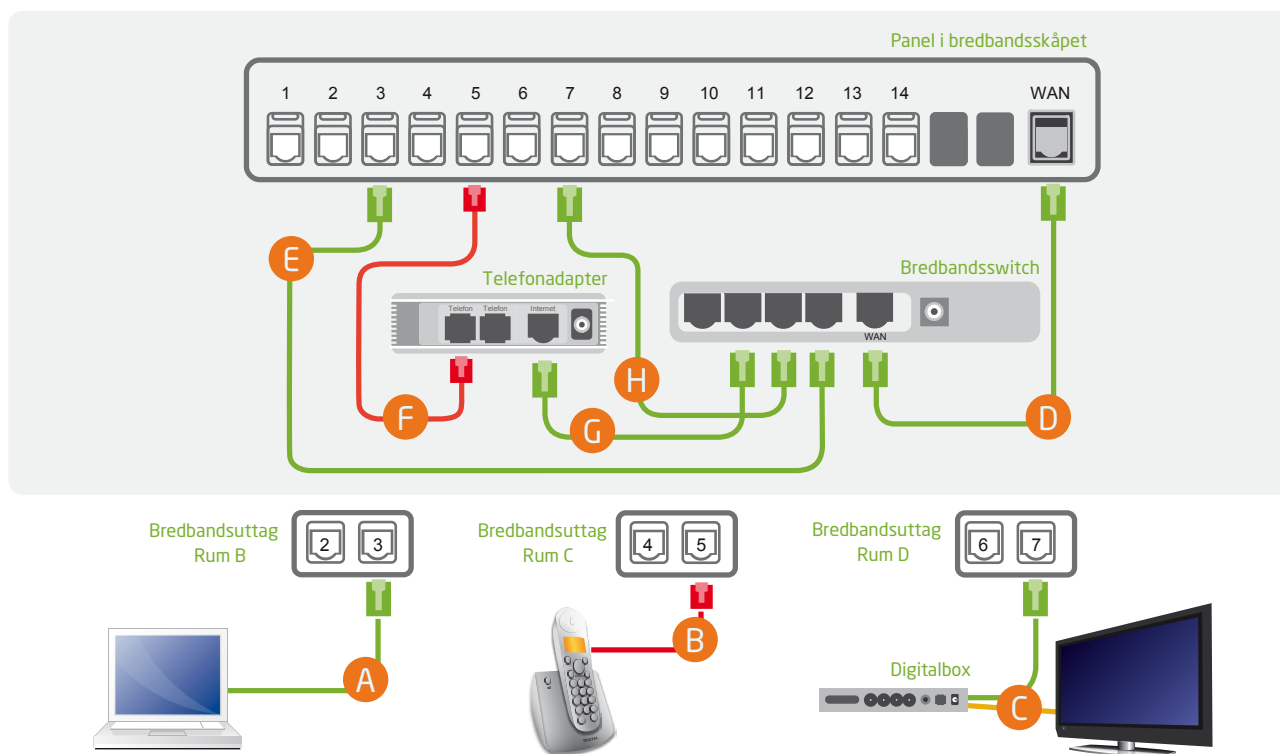
Gör så här:

- Anslut din dator till det bredbandsuttag i lägenheten som du vill använda. Kontrollera vilken siffra bredbandsuttaget har. I vårt exempel har uttaget nummer 4, se illustration.
- Anslut din telefon till det bredbandsuttag du vill använda med den längre telefonkabeln. Kontrollera vilken siffra bredbandsuttaget har (nummer 5 i vårt exempel).
- Anslut bredbandsswitchen eller routern till WAN-uttaget i bredbandskåpet.

- Anslut en kort nätverkskabel till uttaget i bredbandskåpet som har samma nummer som bredbandsuttaget till vilket du har anslutit din dator (nummer 4).
- Anslut den andra änden av kabeln till ett uttag på routern eller bredbandsswitchens datoruttag (se instruktionen som medföljer bredbandsswitchen).
- Anslut en kort telefonkabel till uttag nummer 5 i skåpet, anslut den andra änden av telefonkabeln till ett uttag på telefonadaptern.
- Anslut en kort nätverkskabel till uttaget märkt Internet eller WAN på telefonadaptern. Anslut den andra änden till telefonuttaget på bredbandsswitchen (se bredbandsswitchens medföljande instruktion) eller ett uttag i routern.

* För förklaring av IP- respektive internettelefoni se ordlista sidan 13. ** Bredbandsswitchen får du utan kostnad när du beställer en IP-telefoni-tjänst. Om du skaffar dig en internettelefonitjänst behöver du en router (ingår inte).

Anslut 1 dator, 1 telefon med IP-telefonitjänst* och 1 TV



Du behöver:

- 1 bredbandsswitch** • 1 telefonadapter • 1 digitalbox
- 4 korta nätverkskablar för bredbandskåpet
- 1 längre nätverkskabel för bredbandsuttaget
- 1 längre nätverkskabel för att ansluta digitalboxen till bredbandsuttaget (medföljer digitalboxen)
- 1 längre kabel för att ansluta TVn till digitalboxen (medföljer digitalboxen)
- 1 längre telefonkabel för bredbandsuttaget
- 1 kort telefonkabel för bredbandskåpet

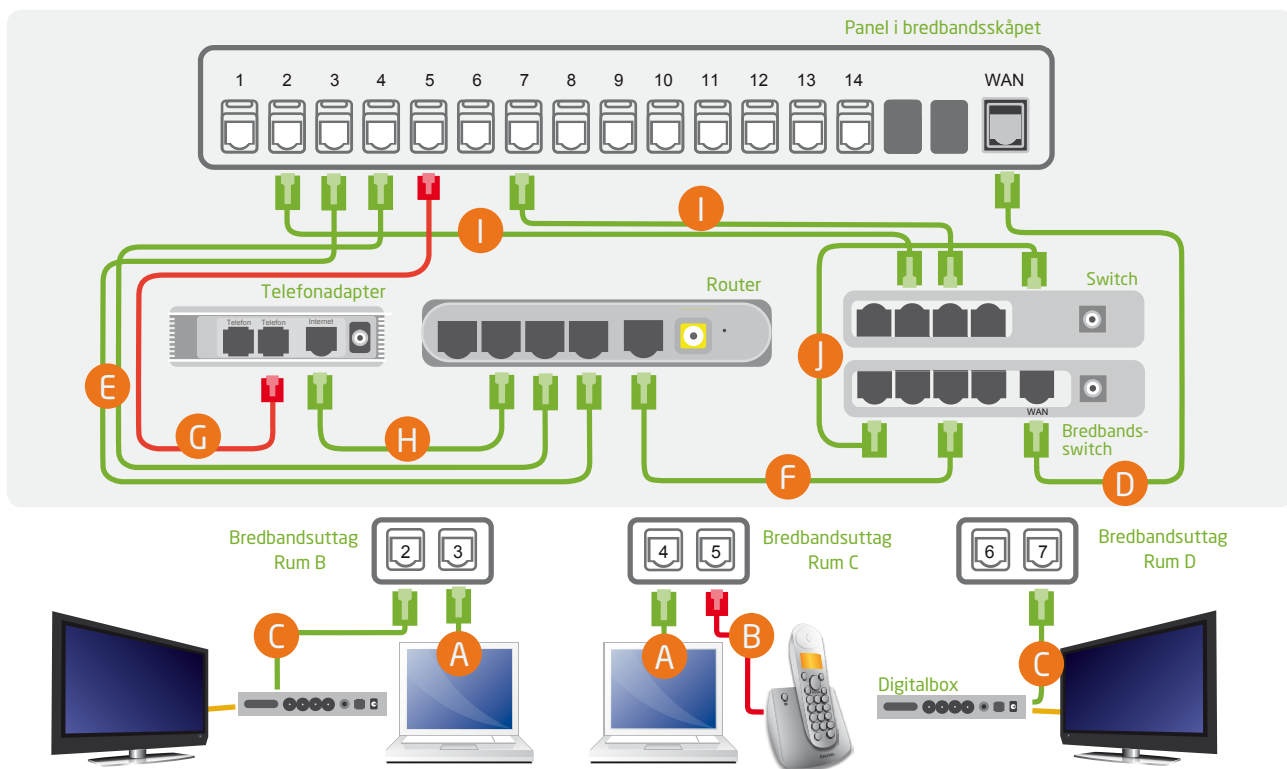
Gör så här:

- Anslut din dator till det bredbandsuttag i lägenheten som du vill använda. Kontrollera vilken siffra bredbandsuttaget har (nummer 3 i vårt exempel).
- Anslut din telefon till det bredbandsuttag du vill använda med den längre telefonkabeln. Kontrollera vilken siffra bredbandsuttaget har (nummer 5 i vårt exempel).
- Anslut din TV till digitaltv-boxen. Anslut boxen till det bredbandsuttag i lägenheten som du vill använda med en lång nätverkskabel. Kontrollera vilken siffra bredbandsuttaget har (nummer 7 i vårt exempel).

- Anslut bredbandsswitchen till WAN-uttaget.
- Anslut en kort nätverkskabel till uttaget i bredbandskåpet med samma nummer som bredbandsuttaget till vilket du anslutit din dator (nummer 3 i vårt exempel). Anslut den andra änden till datoruttaget i bredbandsswitchen (se bredbandsswitchens medföljande instruktion).
- Anslut en kort telefonkabel till uttag nummer 5 i skåpet, anslut den andra änden av telefonkabeln till ett uttag på telefonadaptern.
- Anslut en kort nätverkskabel till uttaget märkt Internet eller WAN på telefonadaptern. Anslut den andra änden till telefonuttaget på bredbandsswitchen (se bredbandsswitchens medföljande instruktion).
- Anslut en kort nätverkskabel till uttag nummer 7 i skåpet. Anslut den andra änden av nätverkskabeln till TV-uttaget på bredbandsswitchen (se bredbandsswitchens medföljande instruktion).

* Se ordlistan på sid 13. ** Bredbandsswitchen får du utan kostnad när du beställer en IP-telefoni- och TV-tjänst.

Anslut 2 datorer, 1 telefon med internettelefonitjänst* och 2 TV



Du behöver:

- 1 bredbands-switch** • switch • 1 telefonadapter
- 2 digitalboxar • 1 router
- 8 korta nätverkskablar för bredbands-skåpet
- 2 längre nätverkskablar för att ansluta datorerna till bredbandsuttagen
- 2 längre nätverkskablar för att ansluta digitalboxarna till bredbandsuttagen (medföljer digitalboxarna)
- 2 längre kablar för att ansluta TV-apparaterna till digitalboxarna (medföljer digitalboxarna)
- 1 längre telefonkabel för bredbandsuttaget
- 1 kort telefonkabel för bredbands-skåpet

Gör så här:

- Anslut dina datorer till de bredbandsuttag som du vill använda. Kontrollera vilken siffra bredbandsuttaget har (nummer 3 och 4 i vårt exempel).
- Anslut din telefon till det bredbandsuttag du vill använda med den längre telefonkabeln. Kontrollera vilken siffra bredbandsuttaget har (nummer 5 i vårt exempel).
- Anslut dina TV-apparater till varsin digital-box. Anslut boxarna till de bredbandsuttag som du vill använda med var sin lång nätverkskabel som medföljer boxarna. Kontrollera vilka siffror bredbandsuttaget har (nummer 2 och 7 i vårt exempel).

- Anslut bredbands-switchen till WAN-uttaget.
- Anslut två korta nätverkskablar till uttagen i bredbands-skåpet med samma nummer som bredbandsuttagen till vilka du har anslutit dina datorer (nummer 3 och 4 i vårt exempel). Anslut de andra ändarna till uttagen i routern.
- Anslut routerns WAN-uttag till datoruttaget på bredbands-switchen (se instruktionen till bredbands-switchen)
- Anslut en kort telefonkabel till uttag nummer 5 i bredbands-skåpet, anslut den andra änden av telefonkabeln till ett uttag på telefonadaptorn.
- Anslut en kort nätverkskabel till uttaget märkt Internet eller WAN på telefonadaptorn. Anslut den andra änden till ett uttag i routern.
- Anslut två korta nätverkskablar till uttag nummer 2 och 7 i bredbands-skåpet. Anslut de andra ändarna av kablarna till var sitt uttaget i switchen.
- Anslut switchen till bredbands-switchens TV-uttag med en kort nätverkskabel (se bredbands-switchens instruktion).

Ordlista

Här finns förklaringar på de vanligaste orden som är bra att känna till när du ska ansluta datorer, telefon och TV till SB Bredband.

Bredbandsskåp – Kopplingspunkten för alla dina bredbandsuttag i lägenheten. I skåpet finns plats att placera egen utrustning som router, telefonadapter m m.

Bredbandsswitch – Styr datatrafik mellan olika enheter i ett datanätverk. Bredbandsswitchen har ett uttag för varje typ av tjänst (TV, dator och telefoni). Bredbandsswitchen får du utan kostnad när du beställer en TV-eller IP-telefontjänst.

Bredbandsuttag – Detta är uttaget som du ansluter olika enheter till (tex dator, telefonadapter och digitalbox). I Svenska Bostäders lägenheter finns det två uttag i varje rum. Ibland finns det också ett uttag i köket.

Digitalbox - Behövs för att din TV ska kunna ta emot digitala TV-signaler.

Internettelefoni – Du ringer via bredbandsnätet. Internet-telefonin är inte separerad från internettrafiken. Därför måste du ha en bredbandstjänst för att skaffa denna typ av telefoni.

IP-telefoni – Du ringer via bredbandsnätet. Telefonin är separerad från övrig trafik för att bidra till att säkra kvaliteten på tjänsten. Du behöver inte ha en bredbandstjänst för att kunna skaffa denna form av telefoni. Då du beställer IP-telefoni får du en bredbandsswitch utan extra kostnad för att enkelt kunna koppla in dina tjänster.

Mbit – Förkortning av megabit som är en enhet för informationsmängd. Överföringshastighet uttrycks ofta i enheten Mbit/s, men även i Mbps (Megabits Per Second).

Nätverkskabel – Denna typ av kabel använder du när du vill koppla en enhet till bredbandet. Kabeln används även när du ska koppla ihop olika enheter med varandra. Andra vanliga enämningar är ethernetkabel, TP-kabel, patchkabel, LAN-kabel, UTP-kabel och data-kabel. Kontakterna är av typ RJ45.

Paneluttag – De uttag som finns i bredbandsskåpet.

Patchkabel – Kort nätverkskabel.

Router – Med en router kan två eller fler datorer dela på en bredbandstjänst. Om man har en internet- telefoni-tjänst ansluter man telefonadaptern till routerns teleuttag.

RJ-11 – Kontakt som sitter på en telefonkabel.

RJ-45 – Kontakt som sitter på en nätverkskabel.

Scartkabel – Används här för att koppla ihop TVn med digitalboxen.

Switch – Styr datatrafik mellan olika enheter i ett datanätverk. Du behöver t ex en switch för att kunna ansluta flera TV-apparater till bredbandsnätet.

Splitter – Används för kunna ansluta flera telefoner till bredbandet.

Telefonadapter – Med en telefonadapter kan du koppla en vanlig telefon till bredbandsnätet. Adaptern översätter analoga signaler till digitala. Kallas även: Terminaladapter, VOIP, Telefondosa, Telefonibox och Sipbox.

Telefonkabel – Kopplar ihop telefon och telefonadapter.

WAN – Wide Area Network är benämningen för väldigt stora datornätverk. I denna manual står WAN för bredbandsnätet.

WAN-uttag – Anslutningen ut mot bredbandsnätet.

Utrustning

Obs! Bilderna är endast exempel på hur utrustningen kan se ut

Switch



Telefonkabel



Splitter



Router



Telefonadapter



Scartkabel



Nätverkskabel



Bra att veta

Det finns fler kopplingsvarianter än de som visas i denna broschyr. Du får också instruktioner, beroende på vilka tjänster du beställer, av din tjänsteleverantör. Är du osäker på hur du gör, kontakta din tjänsteleverantör.

Utrustning du behöver

Utrustning som du behöver för att göra dina kopplingar i bredbandsskåpet finns att köpa i de flesta elektronik- och databutiker. Det gäller switch*, router, nätverks-kablar i olika längder med mera.

För att kunna ringa med din vanliga telefon behöver du en telefonadapter. Den får eller köper du av den leverantör du väljer. Om du köper en TV-tjänst behöver du en digital-box som du (beroende på typ av TV-paket) köper eller får av din TV-leverantör. Har du flera TV-apparater behöver du en digitalbox för varje TV.

*OBS! Du får en switch utan kostnad när du beställer en TV- eller IP-telefonitjänst. (OBS! Gäller ej internettelefoni.)

Om du har frågor eller vill veta mer

Om du har frågor om tjänsteutbudet, hur du beställer eller kommer igång, kontakta gärna SB Bredband Kundservice. Om du har frågor om en viss tjänst ska du alltid kontakta tjänsteleverantören direkt.

Du kan även kontakta SB Bredband Kundservice om du saknar bredbandsuttag eller bredbandsskåp i din lägenhet eller har andra frågor om installationen av SB Bredband hemma hos dig.

Kort checklista om det inte fungerar:

1. Kontrollera att rätt bredbandsuttag är aktivt.
2. Se till att alla kablar är ordentligt anslutna.
3. Kontrollera att alla lampor lyser på din utrustning (dator, router, switch, telefonadapter etc).
4. Starta om all utrustning i bredbandsskåpet genom att dra ur alla strömsladdar och stoppa in dem igen. Starta om all utrustning utanför bredbandsskåpet (dator, digitalbox, etc).

Fortfarande problem?

Får du ändå inte din bredbands-, telefon- eller TV- tjänst att fungera kontaktar du din tjänsteleverantör.

OBS! Skruva aldrig isär utrustning i bredbandsskåpet eller bredbandsuttagen för att själv avhjälpa eventuella fel.

SB Bredband Kundservice

Du når oss på telefon: 08-508 370 90 eller

E-post: bredband@svenskabostader.se

Öppettider: måndag - torsdag kl. 09.00 - 11.30 och
14.00 - 16.00 samt fredag 08.00 - 10.00

SB Bredband

- beställ dina tjänster redan idag!

Gör så här:

Koppla in din dator i ett aktivt bredbandsuttag.
Du kommer direkt in på www.bredbandswebben.se
där du kan beställa bredbandstjänster.

Besök tjänsteleverantörernas hemsidor och beställ
TV och telefoni direkt på webben eller via telefon.
Tjänsteutbudet finns på bredbandswebben.se och
www.svenskabostader.se/sbbredband



AB Svenska Bostäder, Vällingbyplan 2 Box 95, 162 12 Vällingby
Om du vill veta mer eller har frågor, kontakta gärna: SB Bredband Kundservice 08-508 370 90,
Öppettider: måndag - torsdag kl. 09.00 - 11.30 och 14.00 - 16.00 samt fredag 08.00 - 10.00
E-post bredband@svenskabostader.se, www.svenskabostader.se/sbbredband

